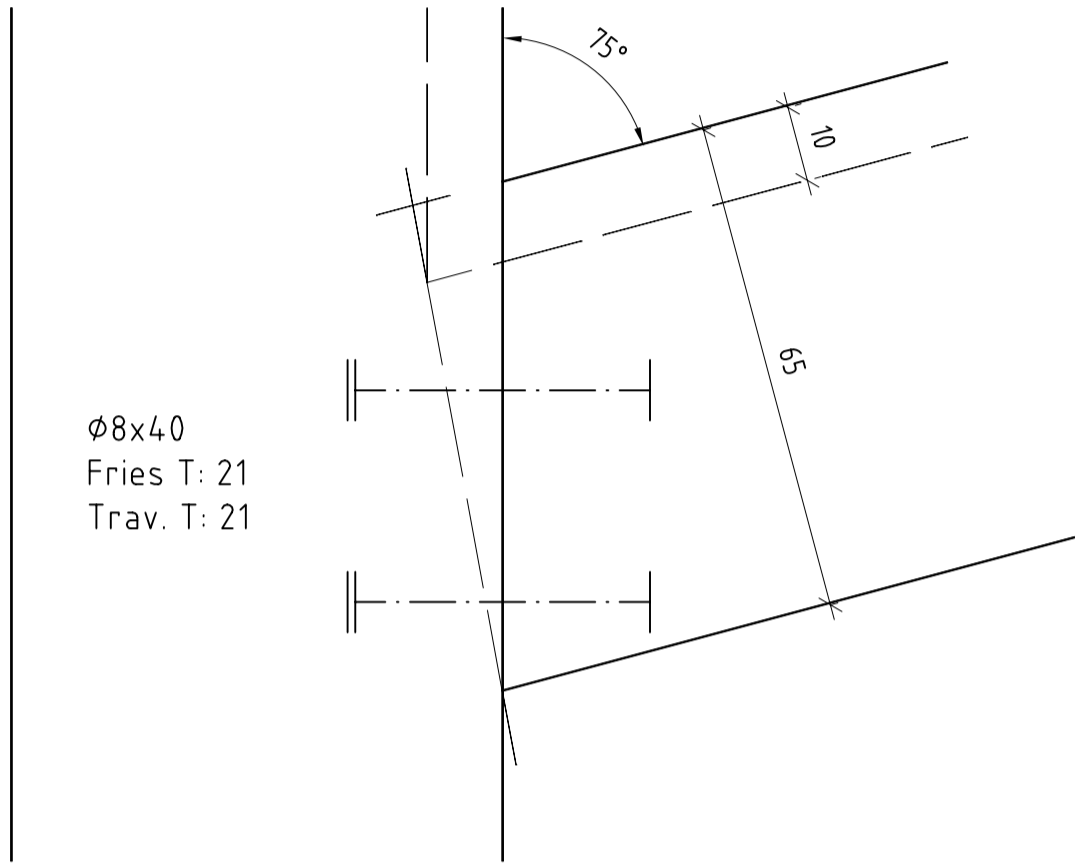
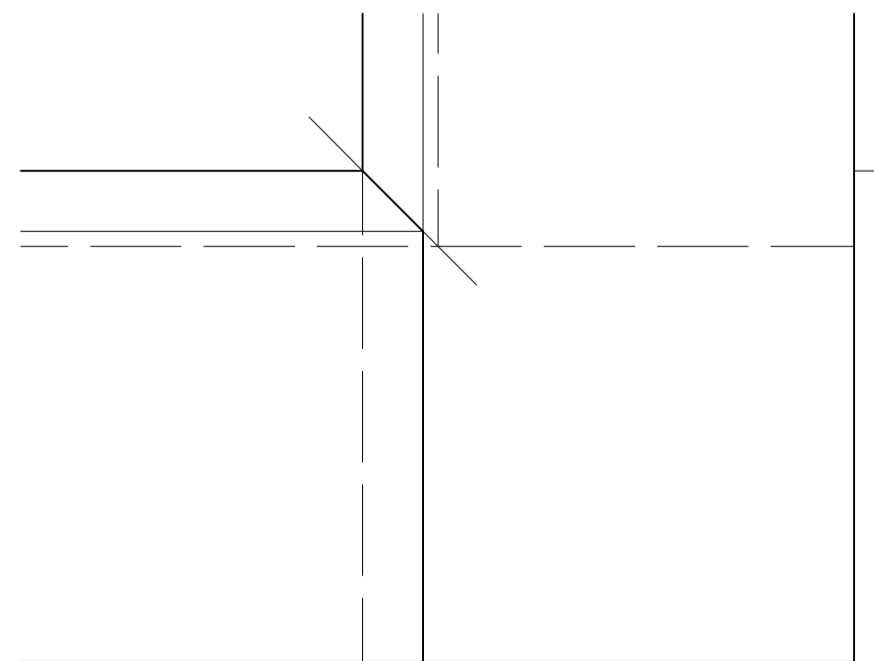
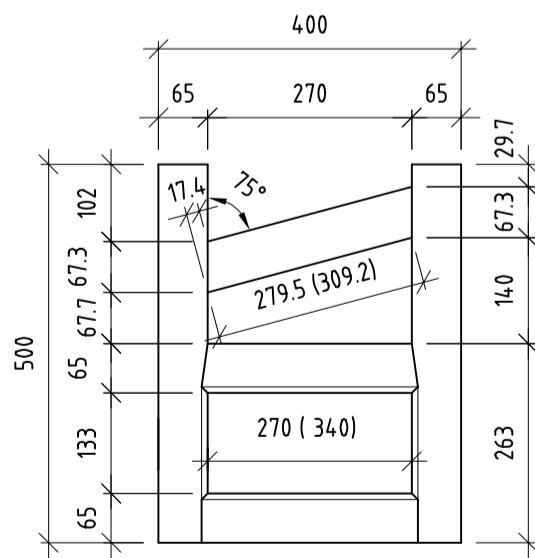
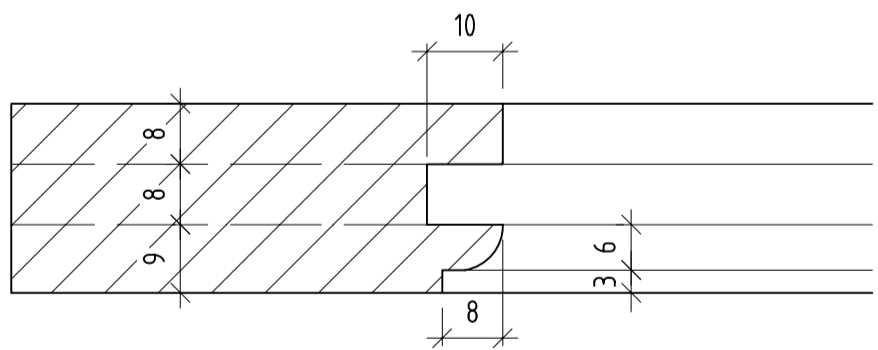
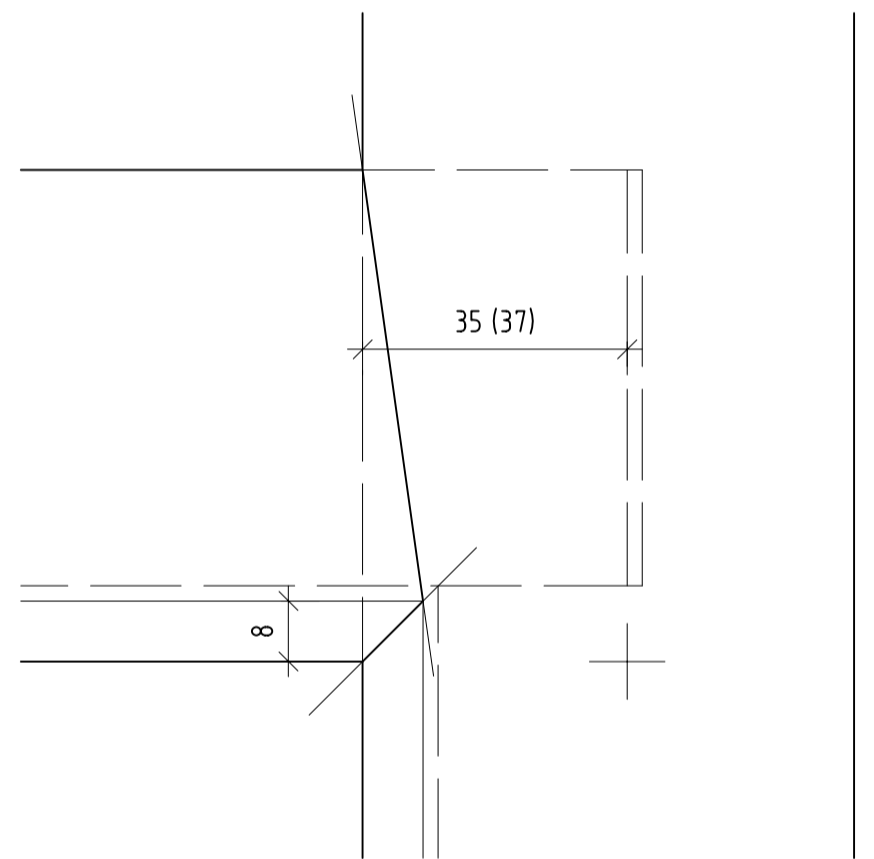
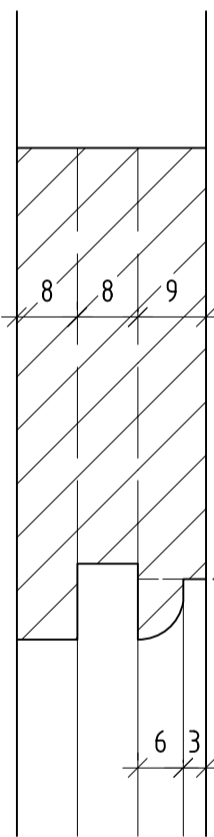
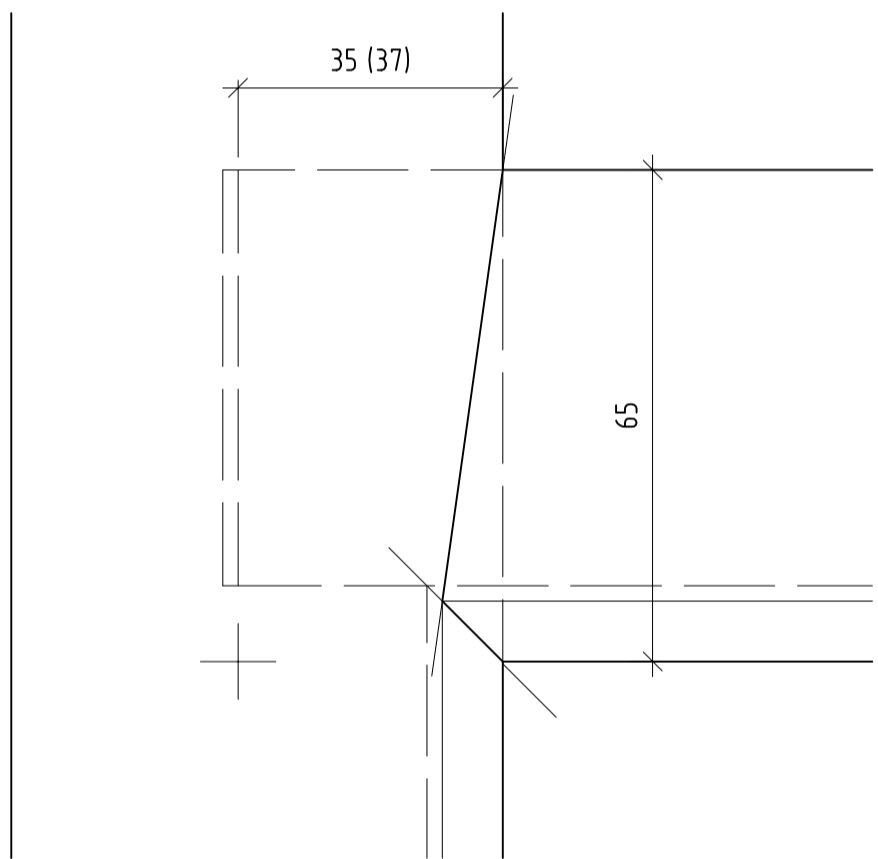
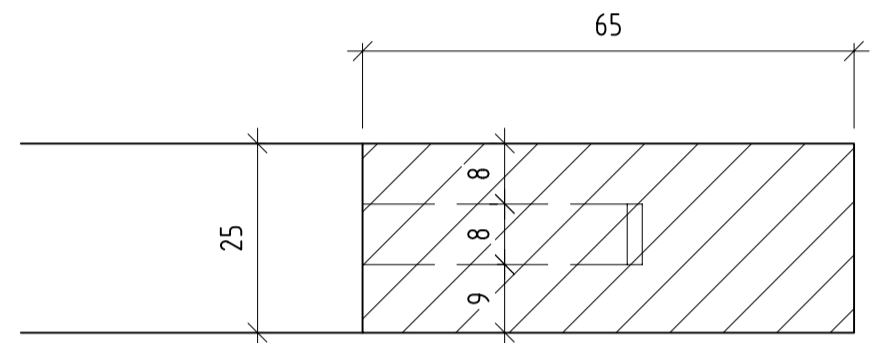
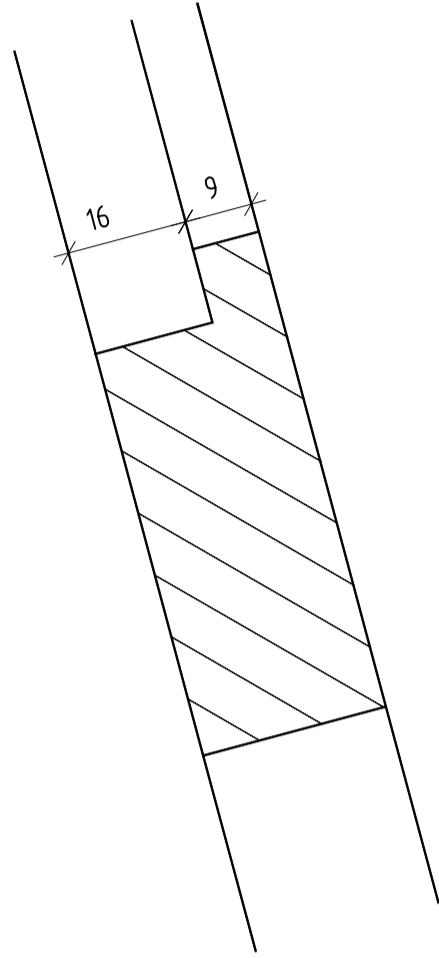


Ø8x40  
Fries T: 21  
Trav. T: 21



Ø8x40  
Fries T: 21  
Trav. T: 21



	Reissfragment	Aufgaben-Nr.: 06a-P.0
	Grundlegende Berufsarbeiten (Teilprüfung)	Massstab: 1:1 / 1:10
	6. Semester	Plangrösse: 420 x 594
	Verband Schweizerischer Schreinermeister und Möbelfabrikanten	Datum: 18.01.06
		Gezeichnet: ls

Freigabe März 2009