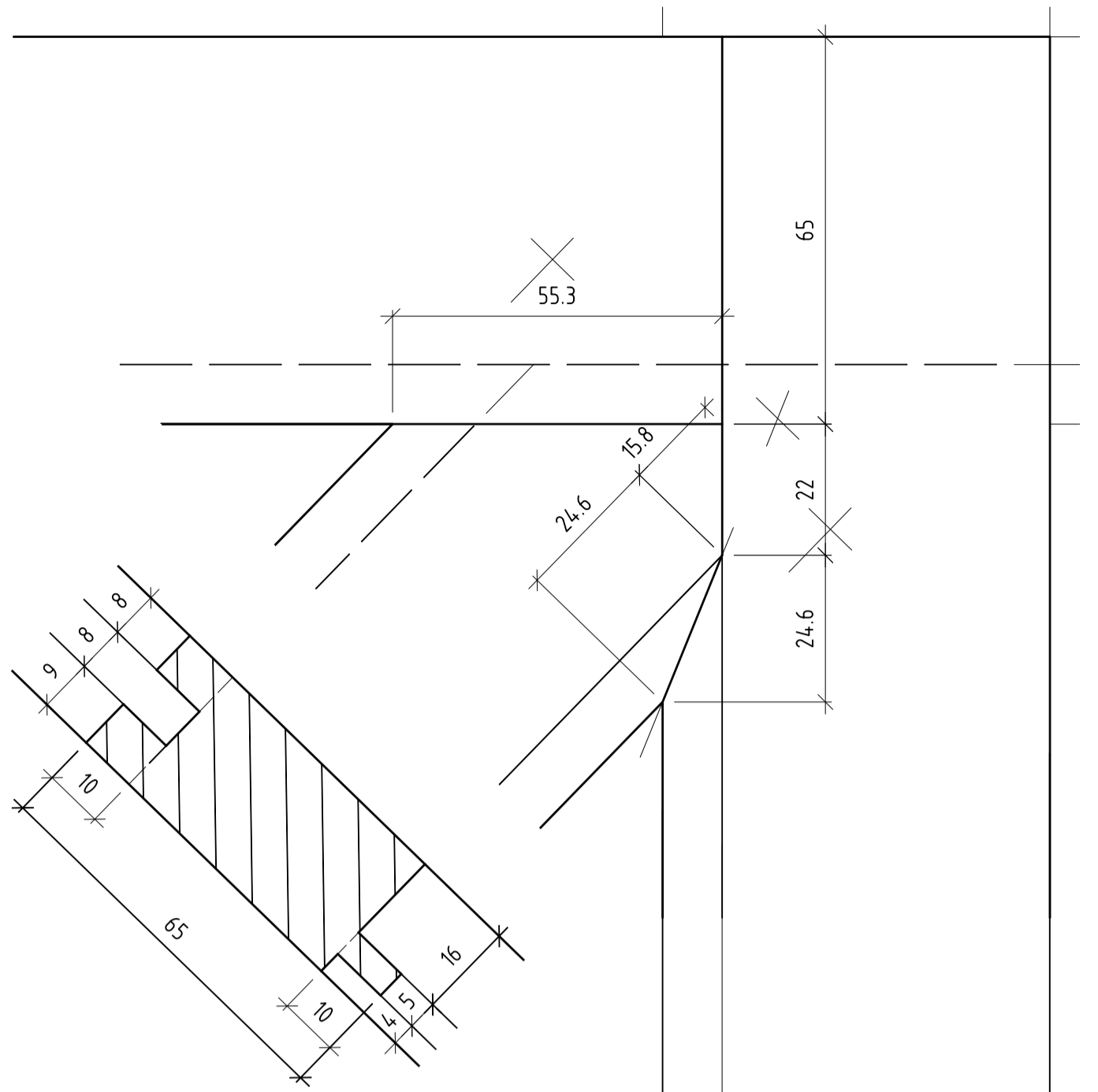
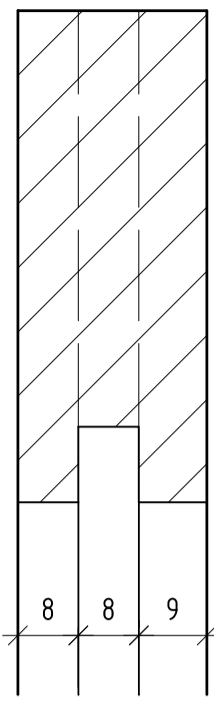
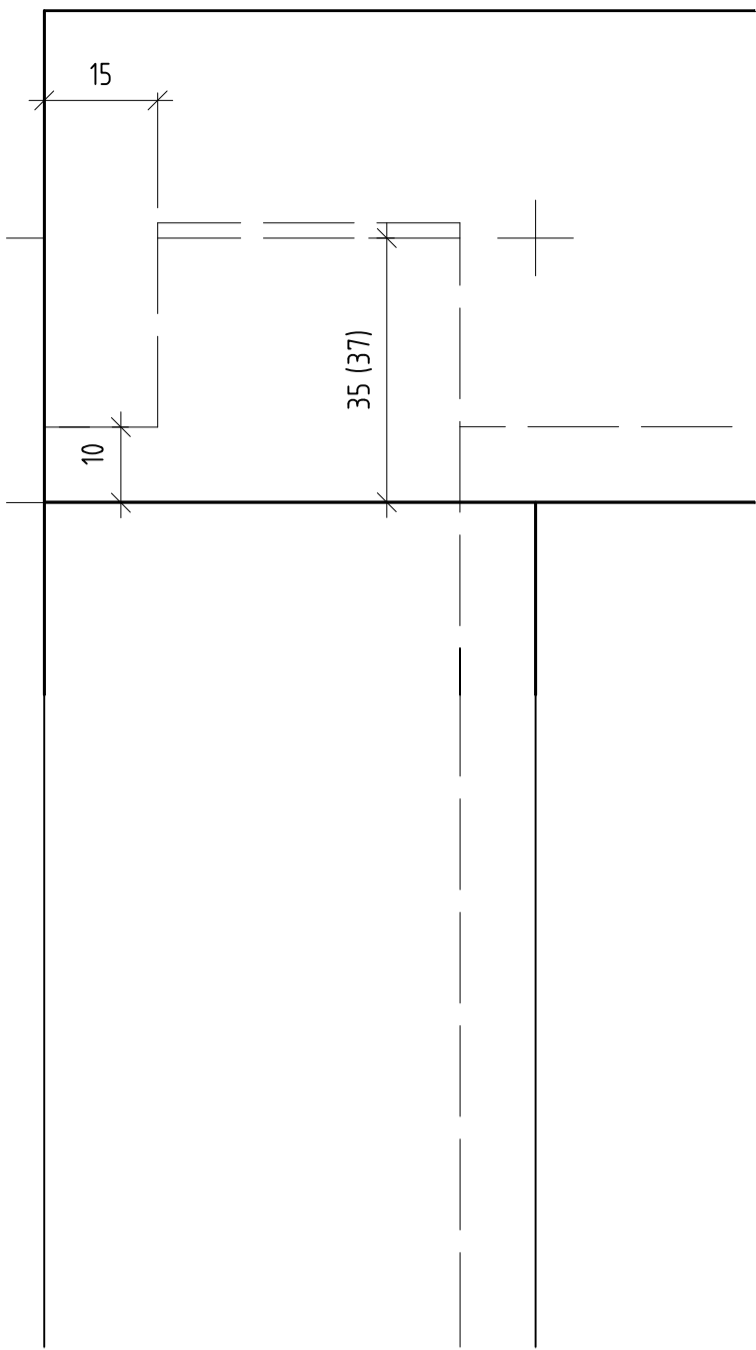
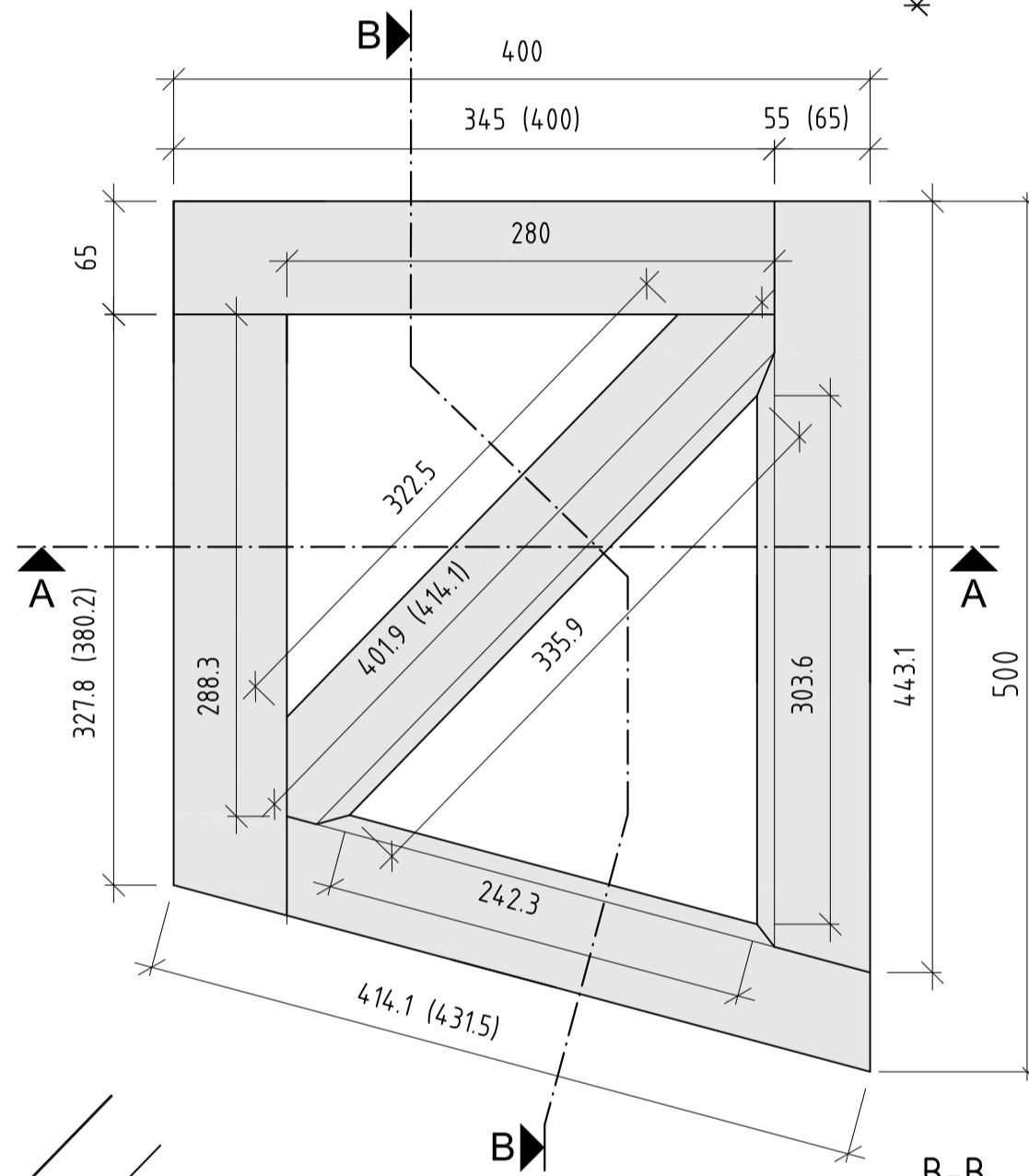
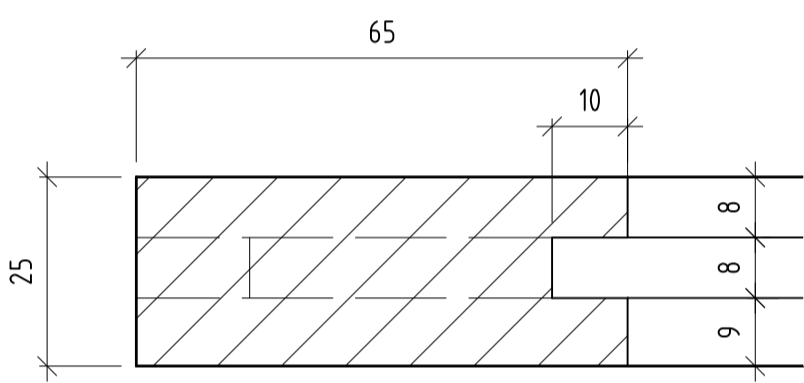


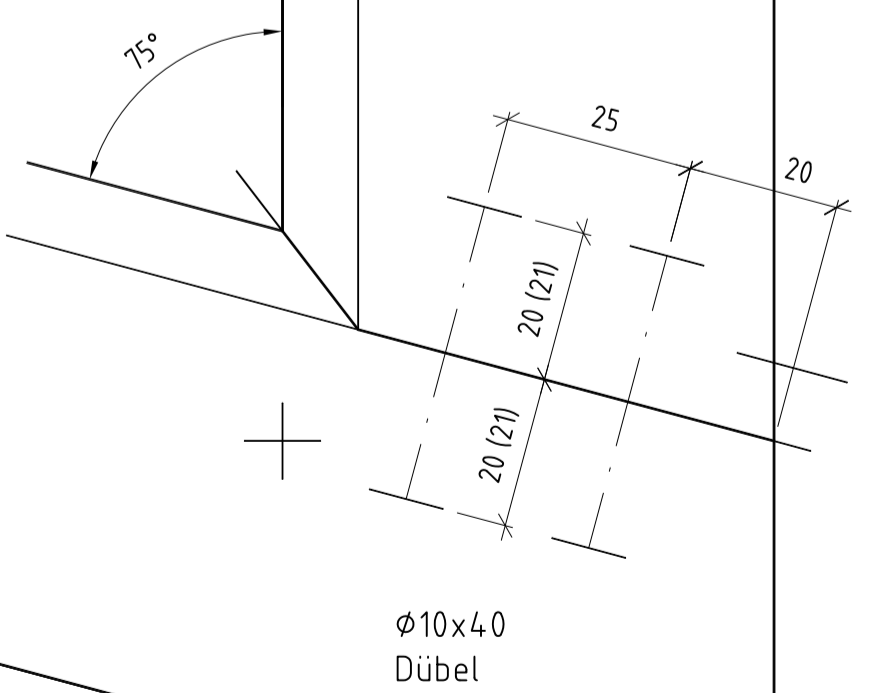
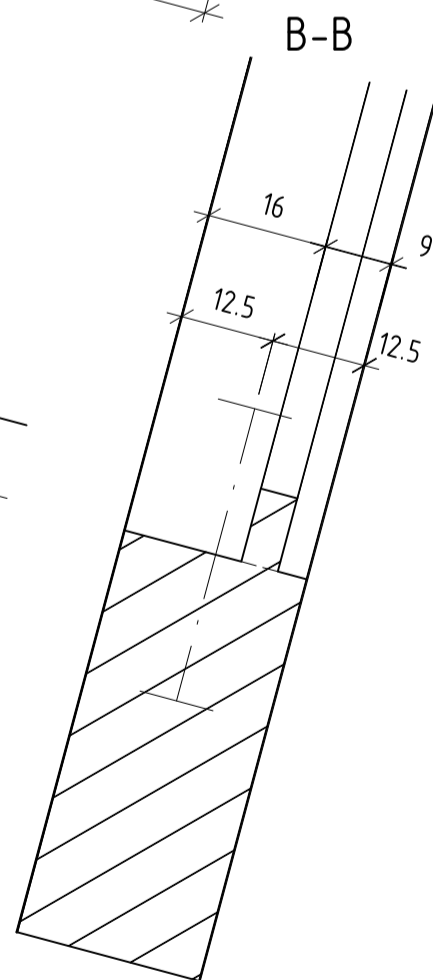
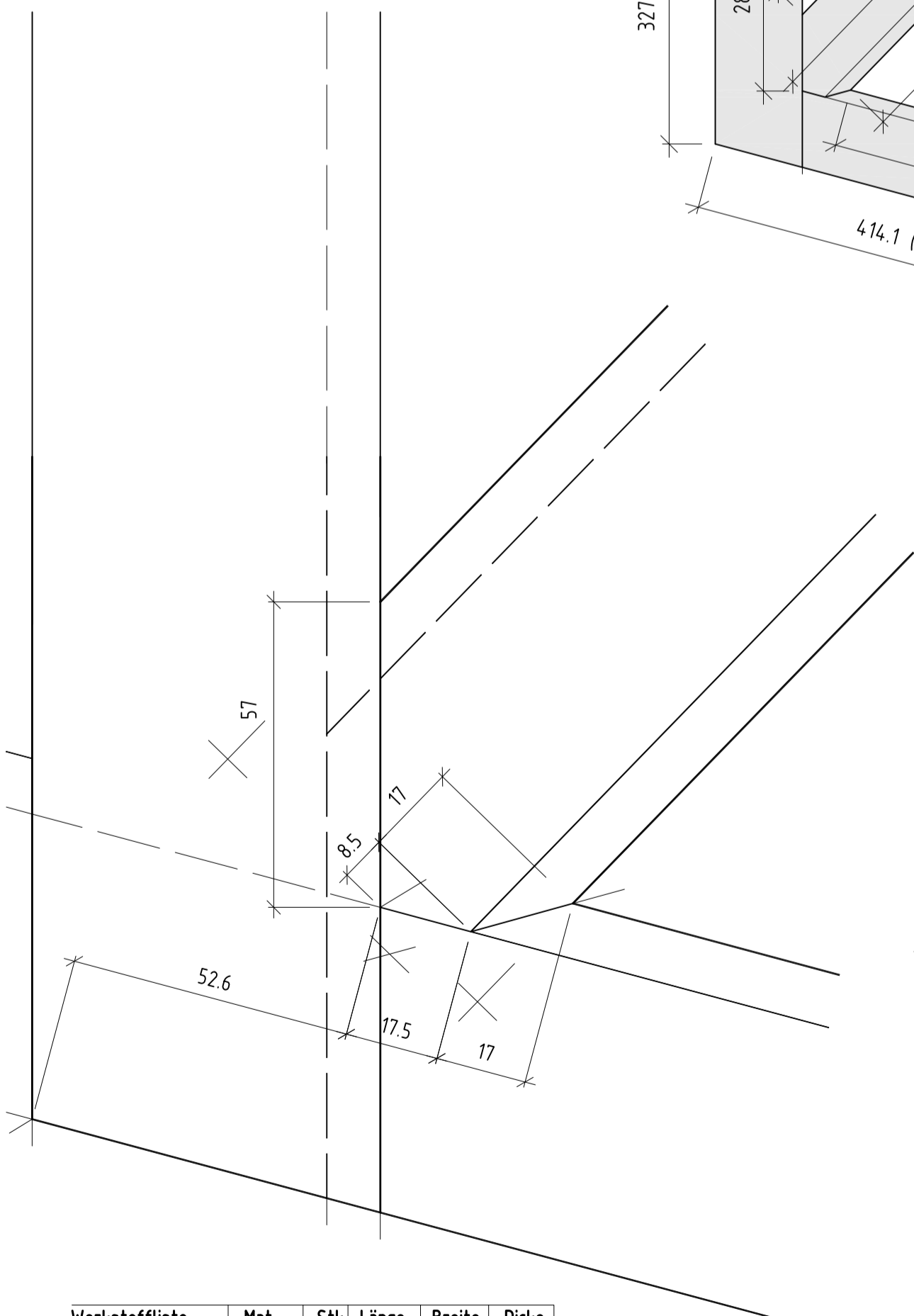
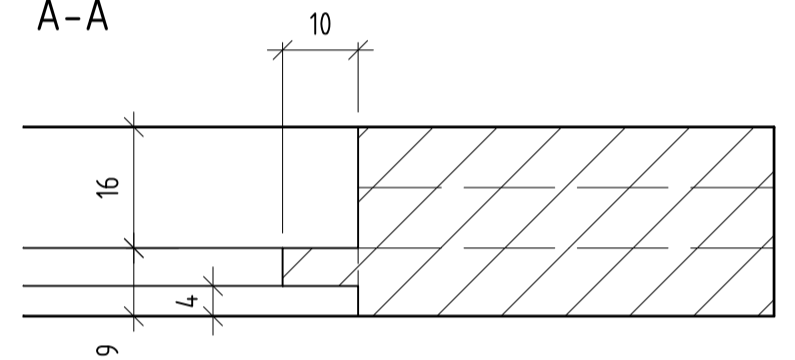
B-B



A-A



A-A



Werkstoffliste	Mat.	Stk.	Länge	Breite	Dicke
Fries oben	L/N	1	400	65	25
Fries links	L/N	1	380.2	65	25
Fries rechts	L/N	1	443.1	65	25
Fries unten	L/N	1	431.5	65	25
Fries schräg	L/N	1	414.1	65	25



Reissfragment  
 Grundlegende Berufsarbeiten (Teilprüfung)  
 6. Semester

Verband Schweizerischer Schreinermeister  
 und Möbelfabrikanten

Aufgaben-Nr.: 10a-P.0  
 Massstab: 1:1 / 1:4  
 Plangrösse: 420 x 594  
 Datum: 04.03.2010  
 Gezeichnet: ls