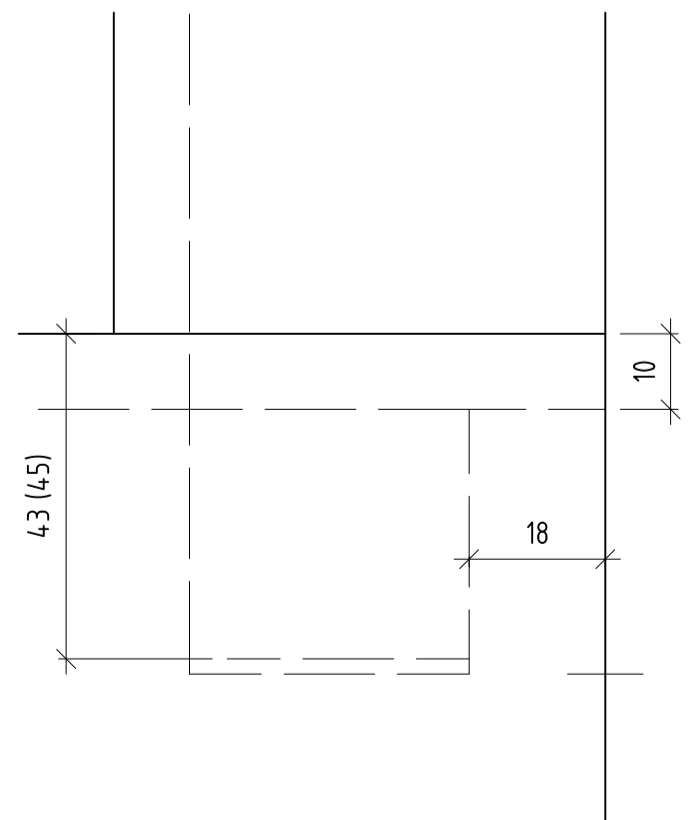
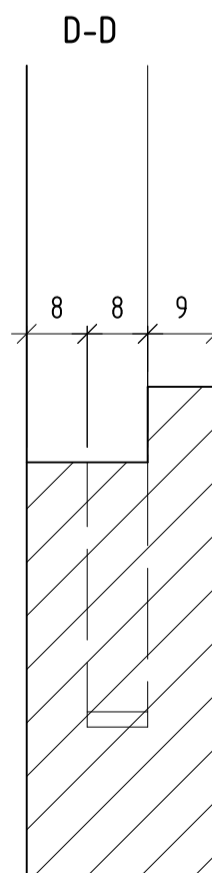
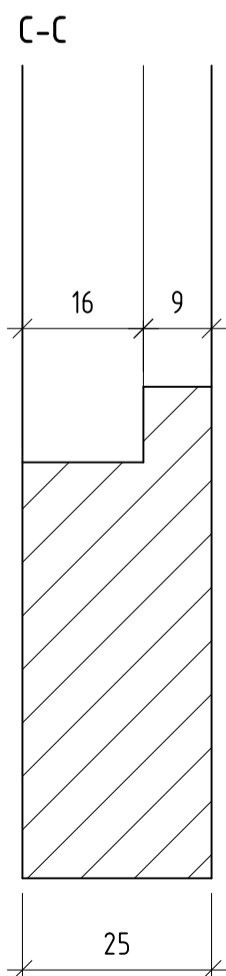
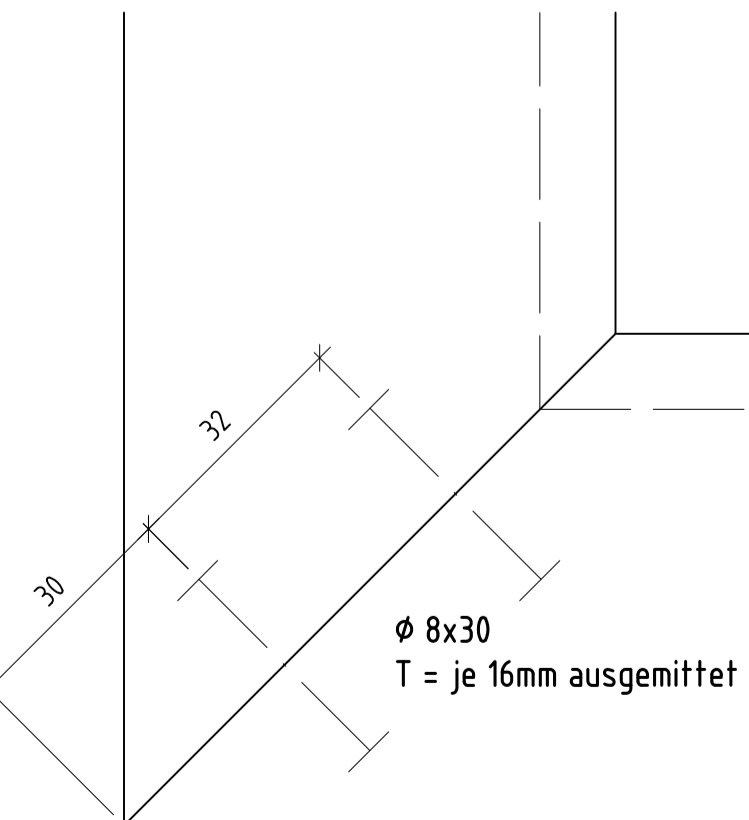
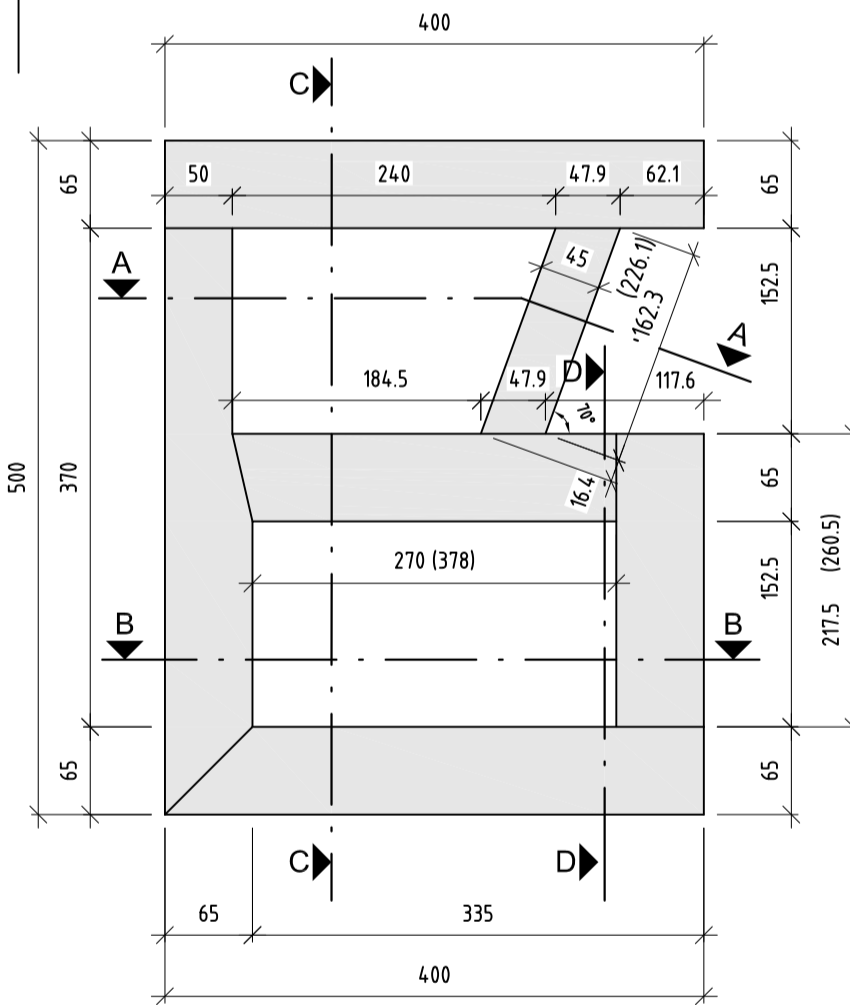
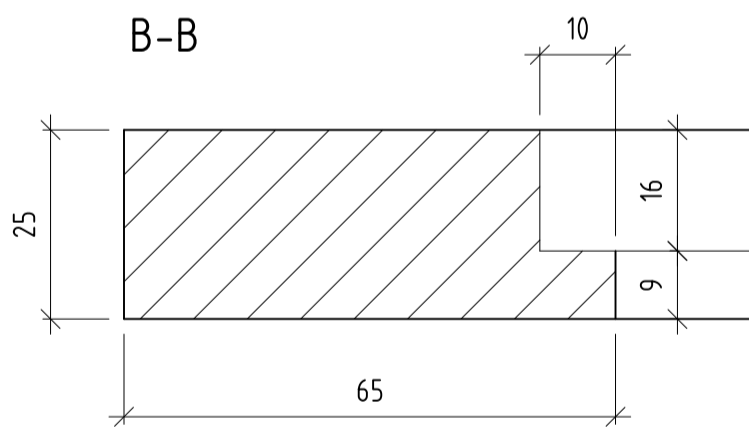
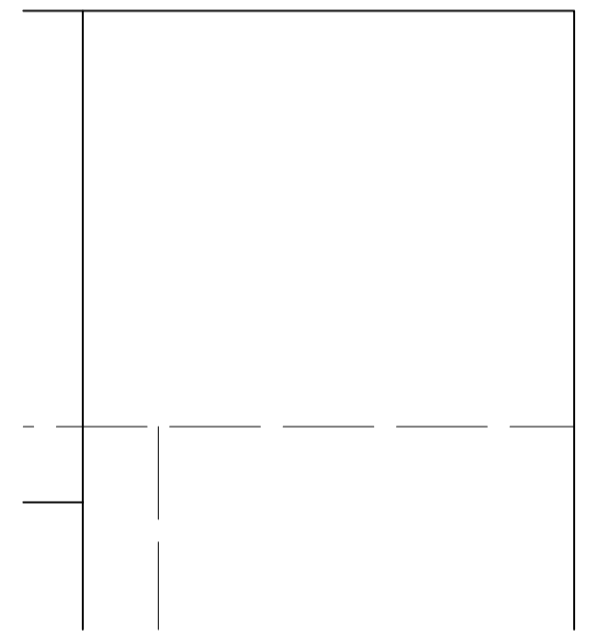
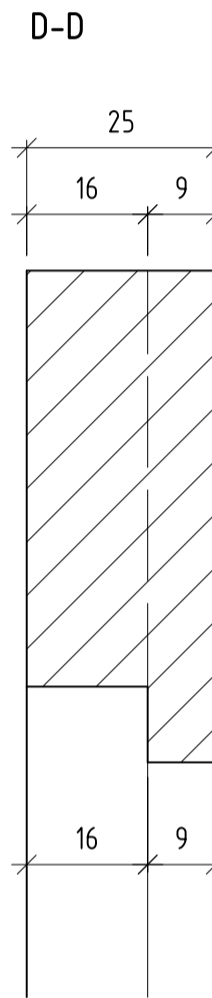
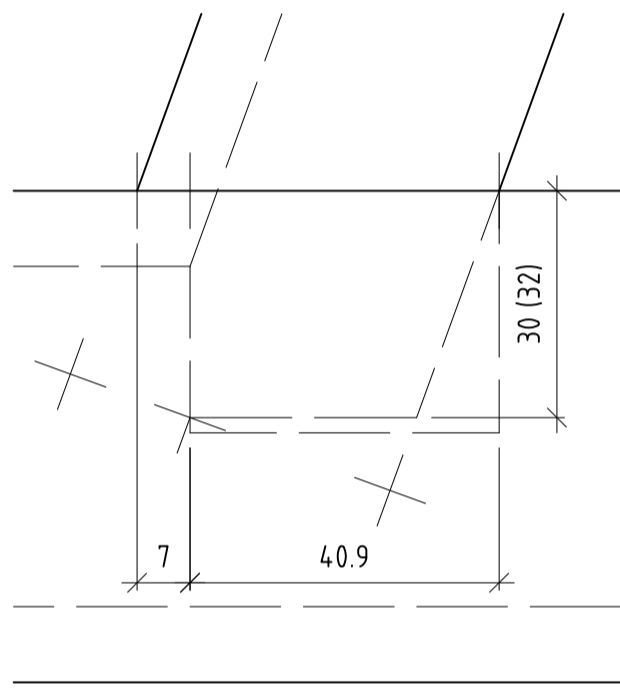
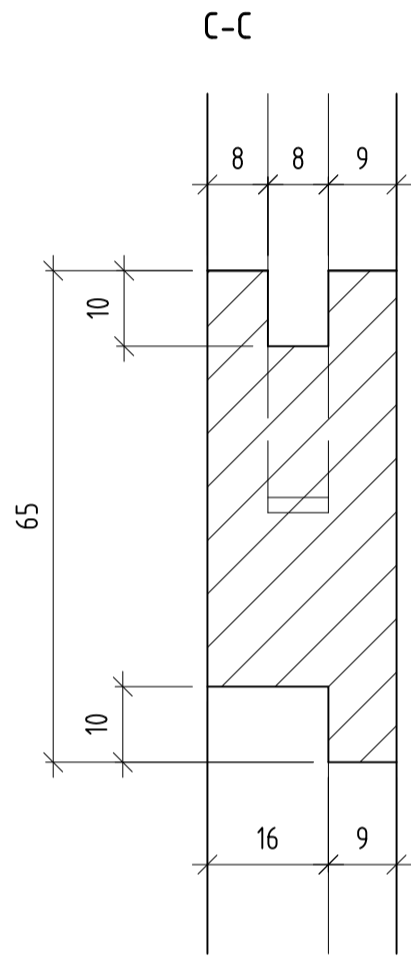
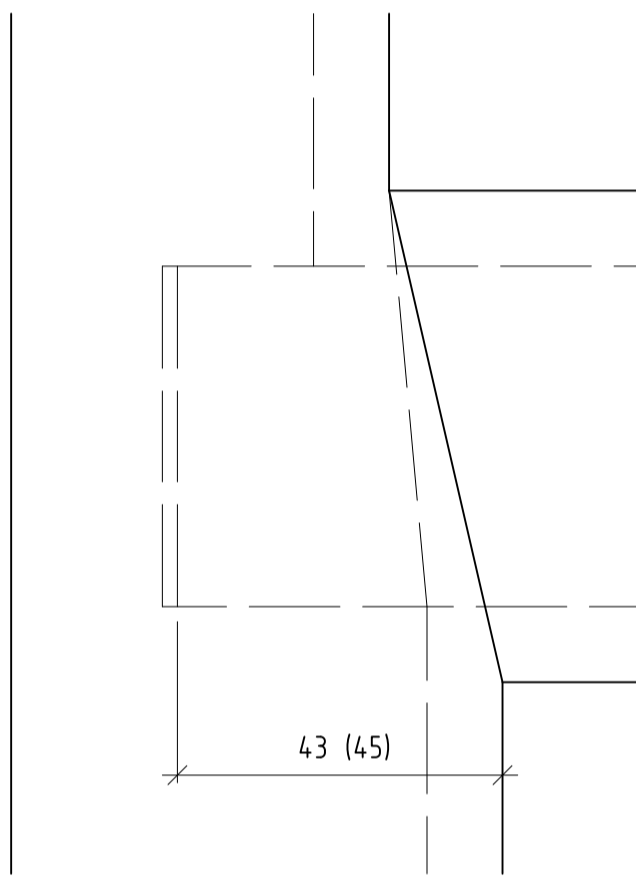
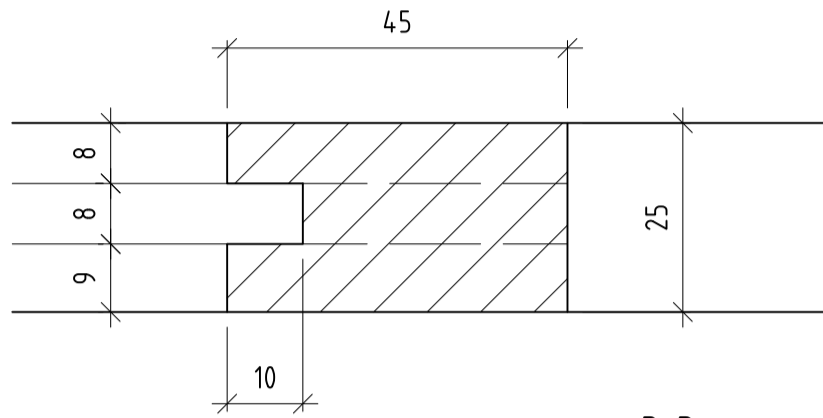
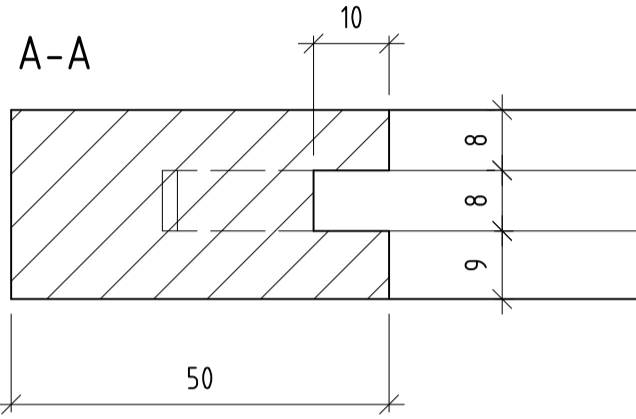
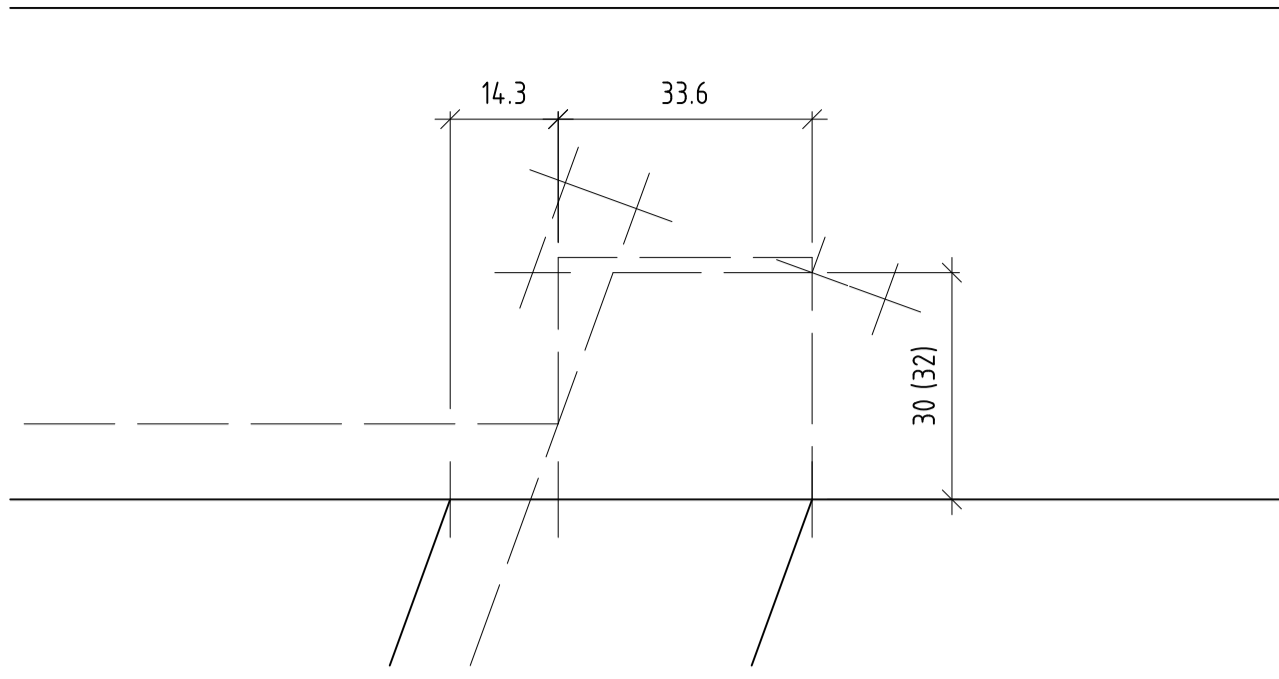
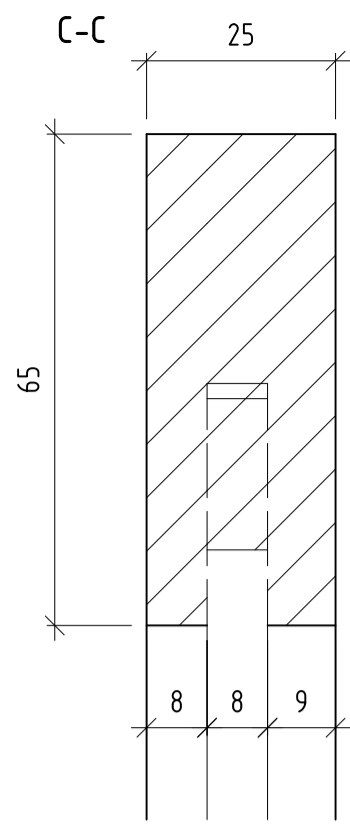
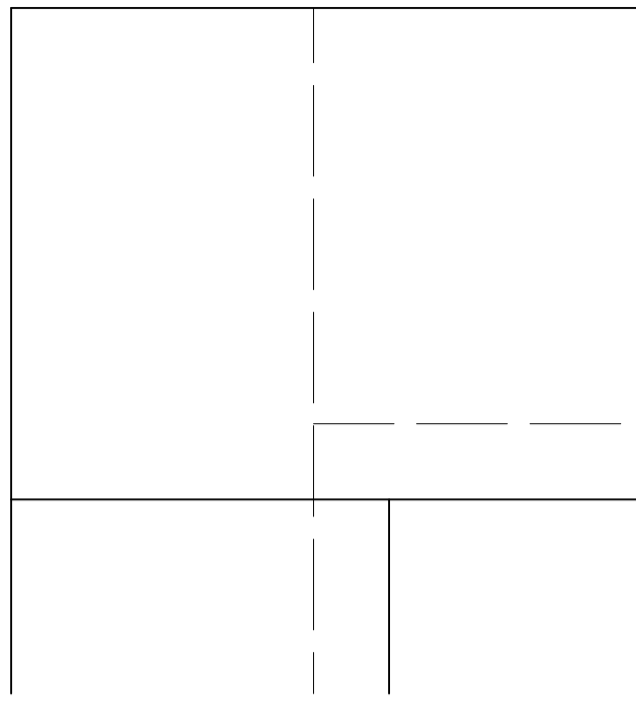


geschlitzt 9/8/8



Werkstoffliste	Mat.	Stk.	Länge	Breite	Dicke
Fries oben	L/N	1	400	65	25
Fries links	L/N	1	500	65	25
Fries unten	L/N	1	400	65	25
Fries mitte	L/N	1	378	65	25
Fries rechts	L/N	1	260.5	65	25
Fries quer	L/N	1	242.5	45	25



Reissfragment
Grundlegende Berufsarbeiten (Teilprüfung)
6. Semester

Verband Schweizerischer Schreinermeister
und Möbelfabrikanten

Aufgaben-Nr.: 11a-P.0
Massstab: 1:1 / 1:5
Plangrösse: 420 x 594
Datum: 23.03.2011
Gezeichnet: ls